

SS GRUPPO
SIS
DESIGN

PRESENTA

ST
S I S T A C
SI

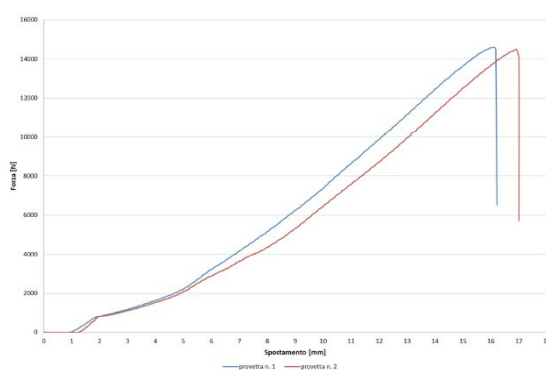
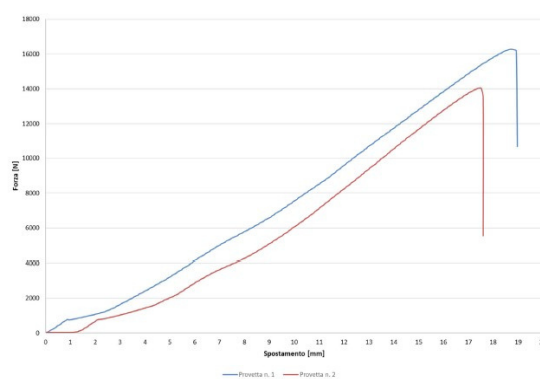
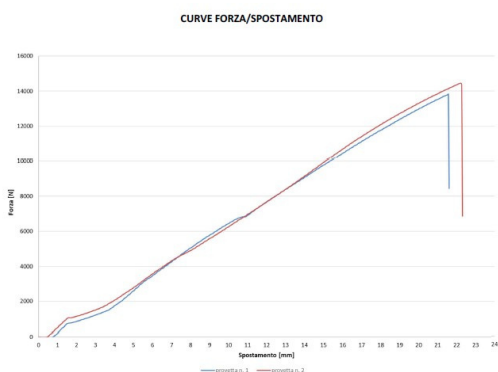
 made in Italy

COS'È SISTAC?

Il nome **SISTAC**, nasce dal nome dell'azienda che vende questi supporti e racchiude dentro di sé anche il significato di questi prodotti:

S.I.S.T.A.C. = **S**istema **I**nnovativo, **S**icuro, **T**ecnico, **A**utentico e **C**ompleto.

Da come si può dedurre, i **SISTAC** sono elementi di supporto e fissaggio che servono a facilitare la posa dopo la creazione del cappotto della casa.



Conclusioni

Tipologia	Carico massimo a rottura medio
PAFU30 145 mm	14158 N
PAFU30 105 mm	15162 N
PAFU50 105 mm	14532 N

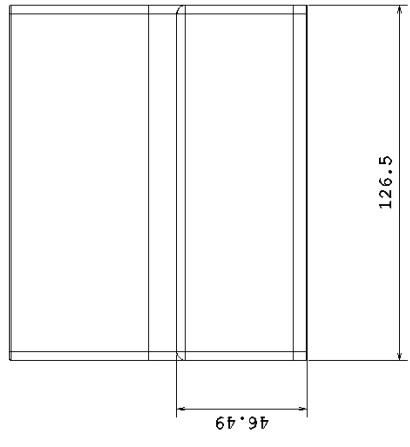
DESCRIZIONE DELL'OGGETTO



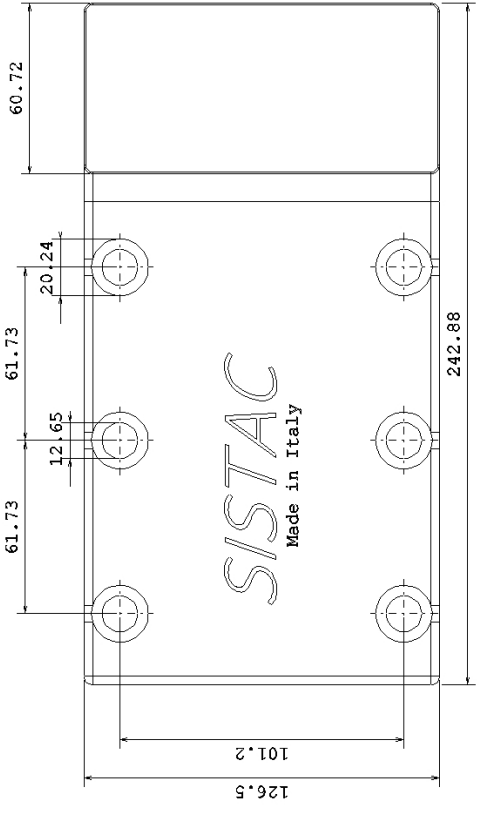
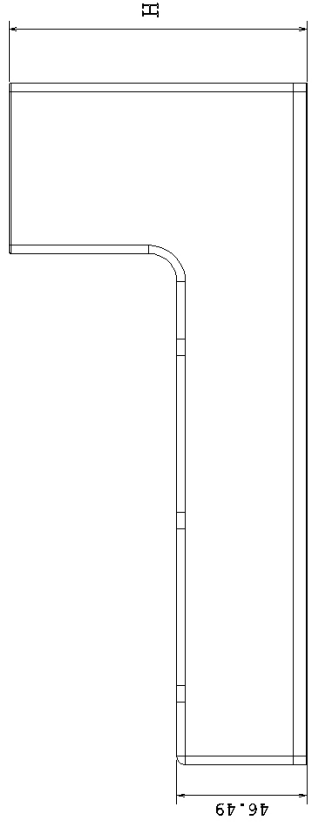
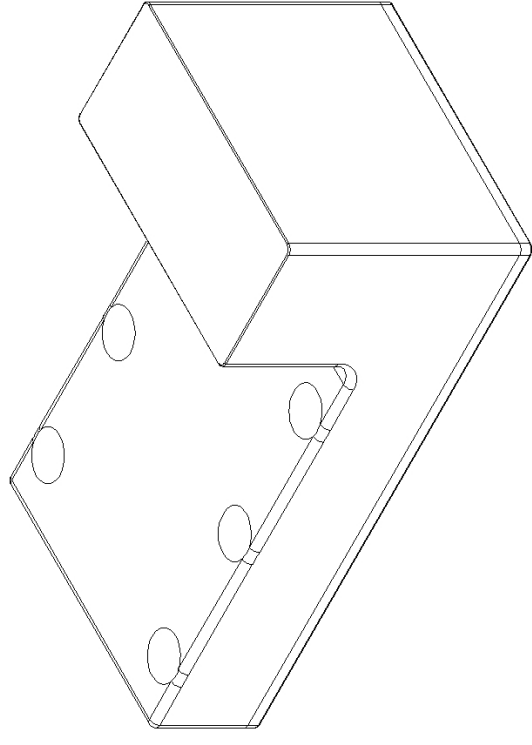
I **SISTAC** sono elementi di supporto previsti per il montaggio esterno di elementi in sistemi di isolamento termico, pareti ventilate, sistemi di isolamento interno ecc. fatti per sostenere qualunque carico in facciata.

Questi elementi garantiscono l'eliminazione completa dei ponti termici, delle infiltrazioni e la durabilità necessaria oltre il naturale ciclo di vita del cappotto.

Gli elementi di supporto sono realizzati in poliammide con fibra vetro, tinta in massa in colore nero, senza CFC, e presentano un inserto di chiusura in poliammide con fibra vetro per garantire un ottimo avvvitamento alla superficie, sei alloggi rinforzati a dovere per l'avvitamento del componente.



- H: -100
 -120
 -140
 -160
 -180



PROVE E CERTIFICATI

Per ogni elemento di supporto viene eseguita una prova che consiste nel fissare i **SISTAC** su un blocco in acciaio con 6 fissaggi e nel punto esterno viene applicato un carico mediante l'ausilio di una piastra collegata al dinamometro elettrico e viene rilevata la curva carico/deformazione.

Tutti i nostri elementi, grazie alle prove che vengono eseguite prima dell'uscita dalla produzione, vengono certificati.

SCHEDA TECNICA PRODOTTO TECHNICAL DATA SHEET

PA 6 G30 NAT 2802

Descrizione/Description

Poliamide 6, colore naturale, rinforzato con fibra di vetro al 30%
Polyamide 6 natural, 30% glass fiber reinforced

Caratteristiche / Properties	NORMA NORM	UNITA' UNIT	VALORE VALUE
<i>Proprietà fisiche/ Physical properties</i>			
Densità / Density	ISO 1183	g/cm ³	1.35
Umidità/Humidity	ISO 960	%	≤ 0.15
Ritiro parallelo -perpendicolare/ Mould shrinkage parallel-perpendicular		%	0.18-0.85
<i>Termiche / Thermal</i>			
Vicat softening point (B50 (50N))	ISO 306	°C	220
HDT/A (1.82Mpa)	ISO 75A	°C	210
<i>Meccaniche / Mechanical</i>			
Modulo elastico a flessione / Flexural modulus	ISO 178	Mpa	8000
Modulo elastico a trazione / Tensile modulus	ISO 527	Mpa	8800
Sforzo snervamento a trazione / Tensile stress at yield	ISO 527	Mpa	
Sforzo def. snervamento a rottura / Tensile stress at break	ISO 527	Mpa	145
Allungamento a rottura/ Elongation at break	ISO 527	%	3.5
Izod notched impact strength 23°C	ISO 180	KJ/m ²	10
Charpy notched impact strength 23°C	ISO 179	KJ/m ²	9
<i>Prove di resistenza alla fiamma / Flame resistance test</i>			
Flammability (3,2 mm) (1.6 mm)	UL94	Class	HB
Punto di fusione/Melting Point	DSC	°C	

Trasformazione/Processing

Temperatura del fuso/Melting temperature: 240-280°
Temperatura dello stampo/Mold temperature: 80-90°C
Essiccazione/Dryind: 80° C per 2-4 h
Velocità di iniezione/Injection speed: Medio-Alta/Medium-High

The information and data contained herein do not constitute sales specifications. The product properties may be changed without notice. No liability, warranty or guarantee of product performance is created by this documents. It is the Buyer's responsibility to determine whether RN TECNOPOLIMERI product are appropriate for Buyer' use and to ensure that Buyer's workplace and disposal practices are in compliance with applicable laws and regulations. No freedom from any patents or other industrial or intellectual property rights is granted or to be inferred.



A COSA SERVONO I SISTAC?

Questi elementi di supporto, sono specificatamente studiati per il montaggio senza ponti termici e che vengono annegati nel cappotto, servono per la posa di elementi oscuranti di qualsiasi materiale: persiane, corrimani, tende da sole, zanzariere, davanzali, grate, climatizzatori e per tutti gli elementi che si vogliono posizionare esternamente alla casa.

ECCO QUALCHE ESEMPIO:





sede:
Via San Francesco d'Assisi 1
22036 Erba (CO)
Tel. 0312076063

contatti:
sistac@grupposisdesign.it
www.grupposisdesign.it/sistac